

Schäferlauf Markgröningen



Stadt
Markgröningen

Az.: 360.246

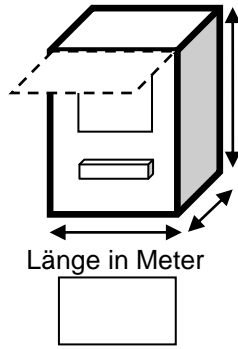
Antrag auf Zulassung zum Markt

Schäferlauf vom 23.08.2019 bis 26.08.2019

Antrag auf Zulassung zum	<input type="checkbox"/> Krämermarkt <input type="checkbox"/> Schäfermarkt <input type="checkbox"/> Handwerkermarkt
Kundennummer	
Antragsteller	Firma <hr/> Ansprechpartner <hr/> Anschrift <hr/> <hr/> Telefon <hr/> Handy <hr/> Telefax <hr/> E-Mail <hr/>
Warenangebot Bei erstmaliger Bewerbung bitte ein Bild des Standes beifügen.	

Handwerk (nur bei Handwerkermarkt)	
Art der Vorführung (nur bei Handwerkermarkt)	
Zeitraum (nur bei Krämermarkt)	<input type="checkbox"/> 2-tägiger Markt (Sa. – So.) <input type="checkbox"/> 4-tägiger Markt (Fr. – Mo.)
Folgende Zu- und Abführungen werden benötigt*	<input type="checkbox"/> Stromanschluss Verbrauch <input type="text"/> <input type="checkbox"/> CEE 3 x 32A Anzahl: <input type="text"/> <input type="checkbox"/> CEE 3 x 16A Anzahl: <input type="text"/> <input type="checkbox"/> Schuko 1 x 16A Anzahl: <input type="text"/> <input type="checkbox"/> Wasseranschluss <input type="checkbox"/> Abwasser
Angaben zum Stand	<input type="checkbox"/> Verkaufswagen <input type="checkbox"/> Verkaufsanhänger

Bude

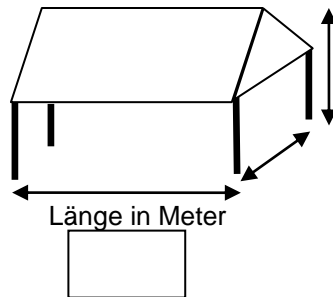


Höhe in Meter

Breite in Meter

Länge in Meter

Pavillon

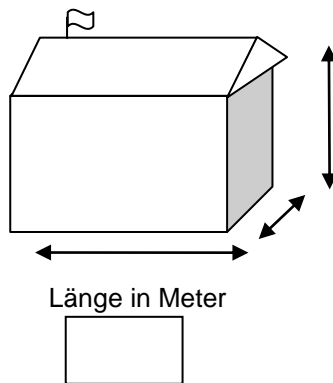


Höhe in Meter

Breite in Meter

Länge in Meter

Zelt

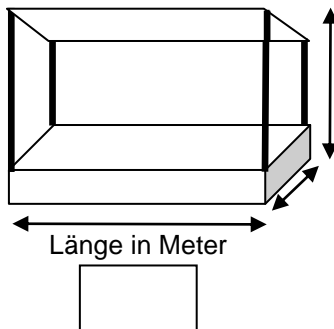


Höhe in Meter

Breite in Meter

Länge in Meter

Bühne/ Szenenfläche



Höhe in Meter

Breite in Meter

Länge in Meter

	<p>Welche Unterlagen sind für das Objekt vorhanden?</p> <p><input type="checkbox"/> Statistischer Nachweis</p> <p><input type="checkbox"/> Pläne (elektronisch)</p> <p><input type="checkbox"/> Foto/ Bilder</p> <p><input type="checkbox"/> Ausführungsgenehmigung</p> <p><input type="checkbox"/> Pläne (Papierform)</p> <p><input type="checkbox"/> <input type="text"/></p>
<p>Sonstige Bemerkungen</p>	

*Bei einem Verbrauch von über 2000 Watt, wird ohne Berücksichtigung des Stromanschlusses eine Gebühr von 70,- € erhoben.

In Einzelfällen kann sich aufgrund von Vorjahreauswertungen eine höhere Strompauschale ergeben. Darüber hinaus kann es vorkommen, dass in Einzelfällen aufgrund der Wirtschaftlichkeit kein städtischer Stromanschluss zur Verfügung gestellt werden kann. In beiden Fällen werden die Betreiber im Vorfeld informiert.

Teilnehmer am Handwerkermarkt zahlen unabhängig von Anschluss und Stromverbrauch eine Strompauschale von 20,- €.

Datum

Unterschrift

Bewerbungsschluss: 30. April 2019
Bewerbungen die später eingehen können nicht berücksichtigt werden!