

Schäferlauf Markgröningen



Az.: 360.246

Antrag auf Zulassung / Gastronomie

Schäferlauf vom 28.08.2020 bis 31.08.2020

Kundennummer	
Antragsteller	<p>Firma</p> <hr/> <p>Ansprechpartner</p> <hr/> <p>Anschrift</p> <hr/> <hr/> <p>Telefon</p> <hr/> <p>Handy</p> <hr/> <p>Telefax</p> <hr/> <p>E-Mail</p> <hr/>
Welche Speisen werden angeboten?	
Welche Gerätschaften nutzen Sie zur Produktion?	<p><input type="checkbox"/> Grill → <input type="checkbox"/> Kohle <input type="checkbox"/> Gas <input type="checkbox"/> Elektrisch</p> <p><input type="checkbox"/> Dampfgarer</p> <p><input type="checkbox"/> Drehspeiß (Kebab, Gyros, etc.)</p> <p><input type="checkbox"/> Warmhalteschrank</p> <p><input type="checkbox"/> <input type="text"/></p>

Welche Getränke werden angeboten?	
Ausschank von alkoholischen Getränken?	<input type="checkbox"/> Ja <input type="checkbox"/> Nein
Zeitraum der Bewirtschaftung	<input type="checkbox"/> 2 Tage (Sa. – So.) <input type="checkbox"/> 4 Tage (Fr. – Mo.) andere Tageswahl: _____
Wird Live-Musik geplant und an welchen Tagen	<input type="checkbox"/> Ja → An folgenden Tagen: _____ <input type="checkbox"/> Nein
Folgende Zu- und Abführungen werden benötigt* <i>Bitte auch Negativmeldung angeben</i>	<input type="checkbox"/> Stromanschluss Verbrauch <input type="text"/> <input type="checkbox"/> CEE 3 x 32A Anzahl: <input type="text"/> <input type="checkbox"/> CEE 3 x 16A Anzahl: <input type="text"/> <input type="checkbox"/> Schuko 1 x 16A Anzahl: <input type="text"/> <input type="checkbox"/> Wasseranschluss <input type="checkbox"/> Abwasser
Angaben zur Fläche <u>(Bitte ein Bild oder eine Skizze des Standes beifügen)</u>	Gelände, auf dem die Bewirtschaftung erfolgen soll (Gebäude, Grundstück) <hr/> <u>1. Verkaufsfläche</u> (Angaben zum Flächenumfang) a) auf <i>städtischer</i> Freifläche (L x B): _____ b) auf <i>privater</i> Fläche (L x B): _____

2a) städtische Sitzfläche

städtische Freifläche (L x B): _____

Anzahl Biertischgarnituren: _____

Anzahl Tische mit Stühlen: _____

Anzahl Stehtische: _____

2b) private Sitzfläche

private Freifläche (L x B): _____

Anzahl Biertischgarnituren: _____

Anzahl Tische mit Stühlen: _____

Anzahl Stehtische: _____

3. städtische Gebäudefläche

Küche: _____

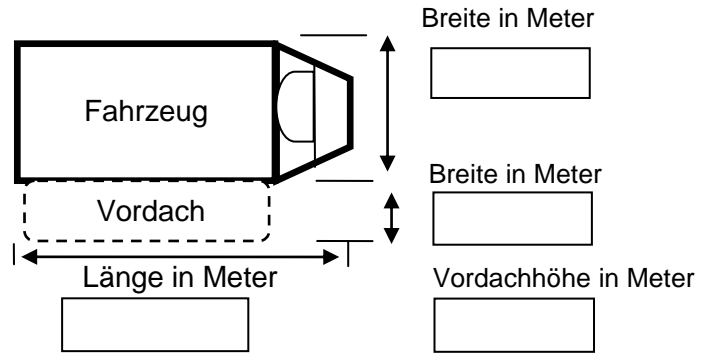
Verkaufs/Sitzfläche: _____

wenn Privatfläche genutzt wird:

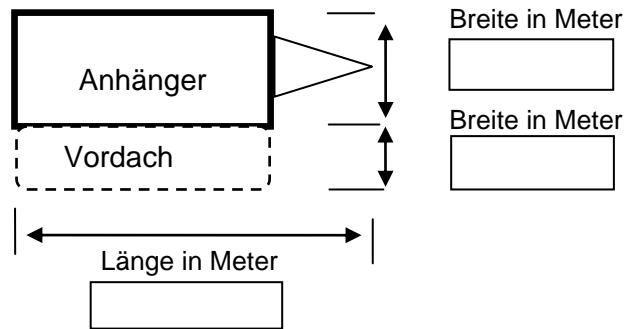
Name des Eigentümers: _____

Unterschrift: _____

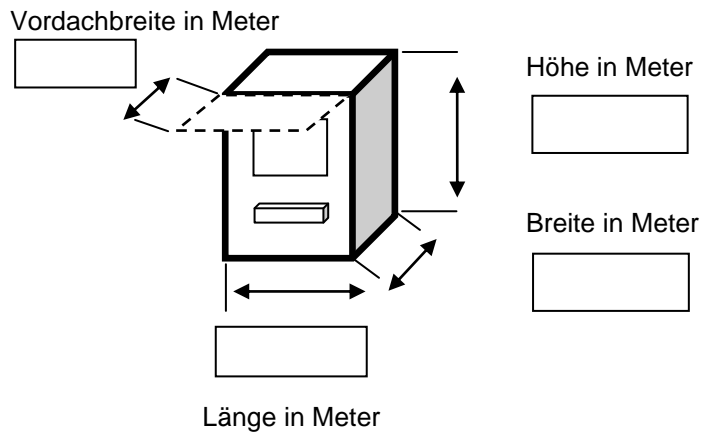
Verkaufswagen



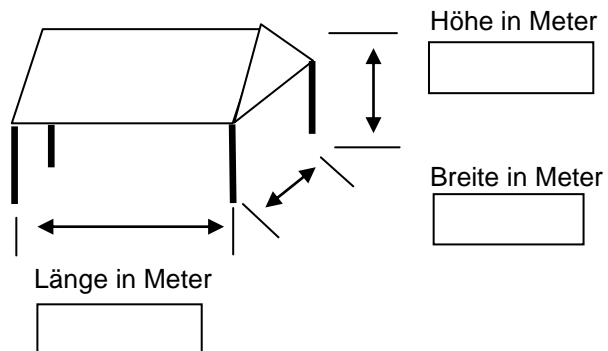
Verkaufsanhänger



Bude



Pavillon



	<p><input type="checkbox"/> Zelt</p> <div style="display: flex; align-items: center; justify-content: center;"> <div style="margin-left: 20px;"> <p>Höhe in Meter <input style="width: 60px; height: 20px;" type="text"/></p> <p>Breite in Meter <input style="width: 60px; height: 20px;" type="text"/></p> <p>Länge in Meter <input style="width: 60px; height: 20px;" type="text"/></p> </div> </div> <p><input type="checkbox"/> Bühne/ Szenenfläche</p> <div style="display: flex; align-items: center; justify-content: center;"> <div style="margin-left: 20px;"> <p>Höhe in Meter <input style="width: 60px; height: 20px;" type="text"/></p> <p>Breite in Meter <input style="width: 60px; height: 20px;" type="text"/></p> <p>Länge in Meter <input style="width: 60px; height: 20px;" type="text"/></p> </div> </div> <p>Welche Unterlagen sind für das Objekt vorhanden?</p> <p><input type="checkbox"/> Statistischer Nachweis</p> <p><input type="checkbox"/> Pläne (elektronisch)</p> <p><input type="checkbox"/> Foto/ Bilder</p> <p><input type="checkbox"/> Ausführungsgenehmigung</p> <p><input type="checkbox"/> Pläne (Papierform)</p> <p><input type="checkbox"/> <input style="width: 200px; height: 20px;" type="text"/></p>
<p>Werden Toiletten für die Öffentlichkeit bereitgestellt?</p>	<p><input type="checkbox"/> Ja Anzahl: _____</p> <p><input type="checkbox"/> Nein</p>

[†]In Einzelfällen kann sich aufgrund von Vorjahresauswertungen eine höhere Strompauschale ergeben. Dies wird dem Betreiber im Vorfeld mitgeteilt.

Datum: _____ Unterschrift: _____

**Bewerbungsschluss: 30. April 2020.
Bewerbungen die später eingehen, können nicht berücksichtigt werden.**